

- Jeder Karton ist entweder mit einem geprägten oder gedruckten Code oder einem Aufkleber versehen.
- Beim Einsatz von doppelseitigem Klebeband ist der Karton nicht mehr faltbar. Verwenden Sie in diesem Fall transparentes Klebeband.

### Sessel / 2er-Sofa / 3er-Sofa

- 1, 2 oder 3 Kartons Sitze | 60 x 60 x 40cm (**3-ZST**)
- 1, 2 oder 3 Kartons Rückenlehne | 60 x 20 x 74cm (**2-RLET**)
- 2 dozen Armlehne | 80 x 15 x 60cm (**1-AL**)
- 1 Bezug

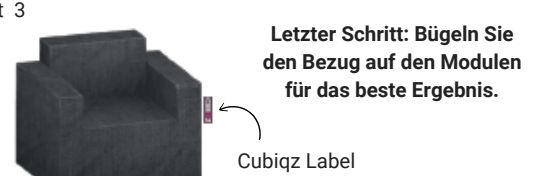
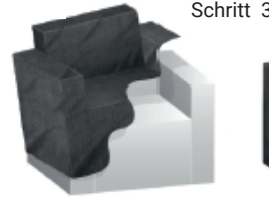
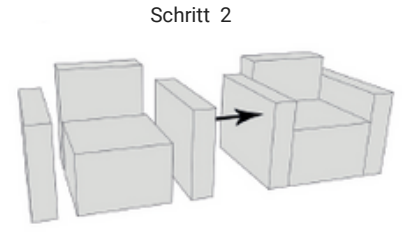
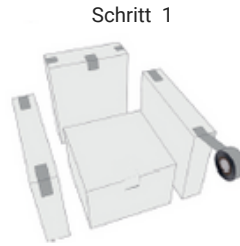
Schritt 1: Die Kartons separat mit Klebeband zukleben.

Schritt 2: Alle Kartons ordnen und zu einem Fauteuil / Sofa zusammensetzen.

Schritt 3: Den Bezug gleichmäßig nach unten überziehen.

(Tipp: Das CUBIQZ Etikett befindet sich immer an der Vorderseite der rechten Armlehne.)

Optional: Eventuell Sicherheitsnadeln in den Ecken der Sitzfläche verwenden um den Stoff zu fixieren.

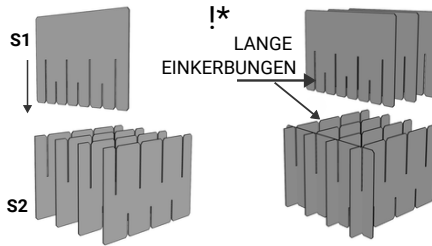


**Letzter Schritt: Bügeln Sie den Bezug auf den Modulen für das beste Ergebnis.**

#### Sitzverstärkung:

- 4 x S1
- 4 x S2

Nehmen Sie vier Teile S2. Schieben Sie vier Teile S1 in S2.



Wenn Sie eine Sitzverstärkung bestellt haben, um Ihr Möbelstück zum Sitzen geeignet zu machen, folgen Sie bitte diesen Anweisungen:

Einsetzen der Sitzverstärkung:

Schieben Sie die Box für die Sitzfläche über die Sitzverstärkung. Befolgen Sie dann die weiteren Anweisungen, um das Möbelstück vollständig zusammenzusetzen.

### Schrank / TV-Möbel

- 1 Karton | 90 x 50 x 45cm (8-BK)
- 1 Panel | Aufdruck Schrank Weiß oder Holzoptik
- 1 Kreuz | Zwei Platte ineinanderschieben
- 4 Füße | optional
- Klettverschluss-Runden | Hart und Weich

Schritt 1: Falten Sie die Kartons auf einer Seite und verschließen Sie sie mit die Lippen.

Schritt 2: Schieben Sie die beiden Platten zusammen, um ein Kreuz zu bilden.

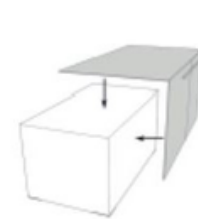
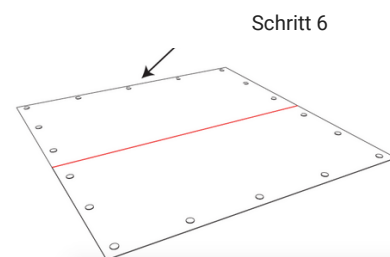
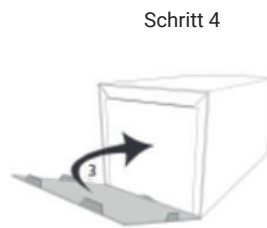
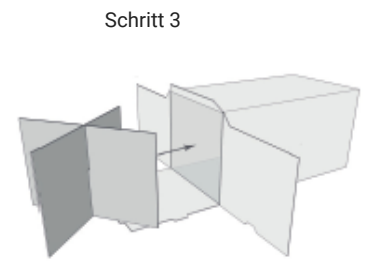
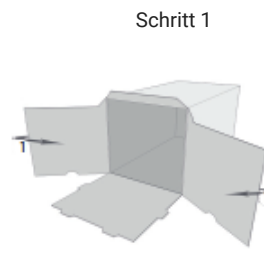
Schritt 3: Schieben Sie nun dieses Kreuz in die Öffnung der Box. Schließen Sie den Karton wie in Schritt 1 beschrieben.

Schritt 4 und 5: Schließen Sie den Karton und kleben Sie (optional) die vier Füße in die Ecken.

Stap 6: Befestigen Sie die **weichen** Klettverschluss-Kreise mit der selbstklebenden Seite an den vorgesehenen Stellen auf dem Panel. Befestigen Sie anschließend die **harten** Klettverschluss-Kreise **AUF** der flauschigen Seite der bereits montierten Kreise.

TIPP: Legen Sie zuerst die Vorderseite des Panels auf die Box. Wenn es richtig positioniert ist, legen Sie den Deckel auf die Box und drücken Sie die Platte (den Klettverschluss) fest an.

**Schritt 7 – Bei höheren Schränken können die Boxen aufeinander gestapelt werden. Bitte beachten Sie: Bei gestapelten Produkten befindet sich nur in der oberen Box ein Kreuz.**



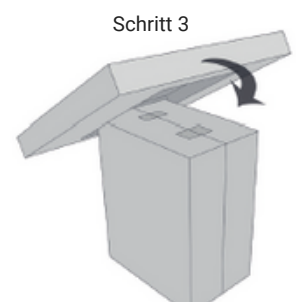
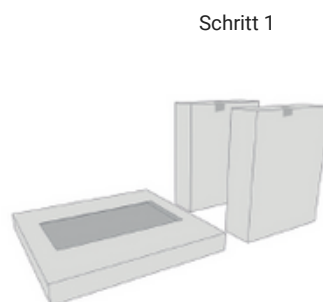
### Esstisch

- 1 Karton | 90 x 90 x 10cm (**7-ETAW-B**)
- 2 Kartons | 60 x 20 x 74cm (**2-RLET**)
- 1 Papplatte | Ist bereits in der Tisch Karton

Schritt 1: Verschließen Sie die Boxen für die Tischbeine einzeln mit transparentem Klebeband. Kleben Sie die Tischplatte mit dem doppelseitigen (oder transparenten) Klebeband fest. Lassen Sie die mitgelieferte Platte in der Tischplatte, diese dient als Verstärkung. (Tipp: Legen Sie die Tischplatte beim Kleben auf eine ebene Fläche, damit die Platte gerade wird).

Schritt 2: Kleben Sie die beiden Boxen für das Bein zusammen.

Schritt 3: Schieben Sie nun die Tischplatte mit der Öffnung über das Tischbein.



**Achtung: Verwenden Sie Klebeband nur an der Ober- und Unterseite des Kartons. Andernfalls wird dies sichtbar.**

- Jeder Karton ist entweder mit einem geprägten oder gedruckten Code oder einem Aufkleber versehen.
- Beim Einsatz von doppelseitigem Klebeband ist der Karton nicht mehr faltbar. Verwenden Sie in diesem Fall transparentes Klebeband.

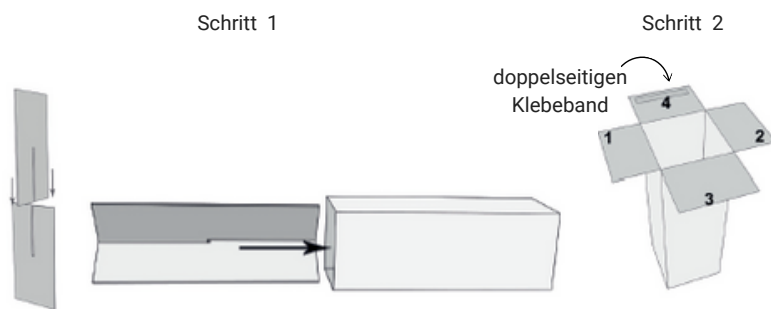
### Säule

- 1 Karton | 28 x 28 x 80cm (5-ZSH)
- 1 Kreuz | Zwei Platten ineinanderschieben
- 1 Abdeckplatte (optional)

Schritt 1: Die zwei Platten ineinander schieben, bis ein Kreuz entsteht. Dieses Kreuz in die Öffnung der Box schieben.

Schritt 2: Verschließen Sie die Box mit dem doppelseitigen Klebeband oder den Laschen. Achten Sie dabei auf die Reihenfolge der Klappen, wie in der Zeichnung angegeben.

Optional: Leg die Abdeckplatte oben auf.



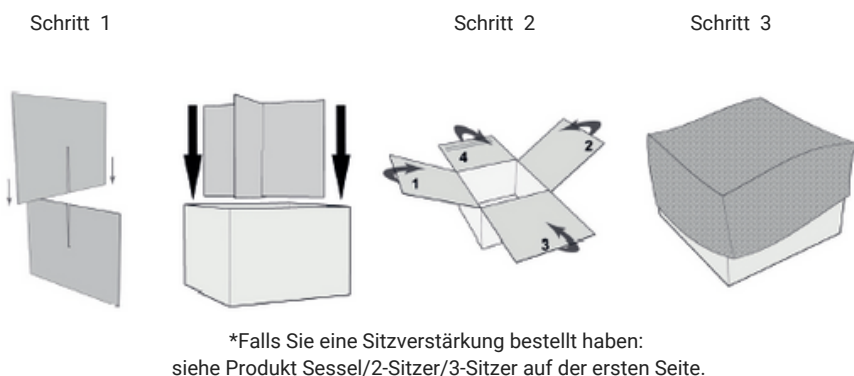
### Couchtisch | Hocker

- 1 Karton | 60 x 60 x 40cm (3-ZST)
- 1 Kreuz | Zwei Platten ineinanderschieben
- 1 Bezug | Optional

Schritt 1: Öffnen Sie den Karton und legen Sie das Kreuz hinein.

Schritt 2: Verschließen Sie die Box mit dem doppelseitigen (oder transparenten) Klebeband. Achten Sie dabei auf die Reihenfolge der Klappen, wie in der Zeichnung angegeben.

Schritt 3: (Optional) Ziehen Sie den Stoffbezug über.  
Tipp: Ziehen Sie den Bezug gleichmäßig nach unten und bügeln Sie ihn als letzten Schritt auf die Modul.



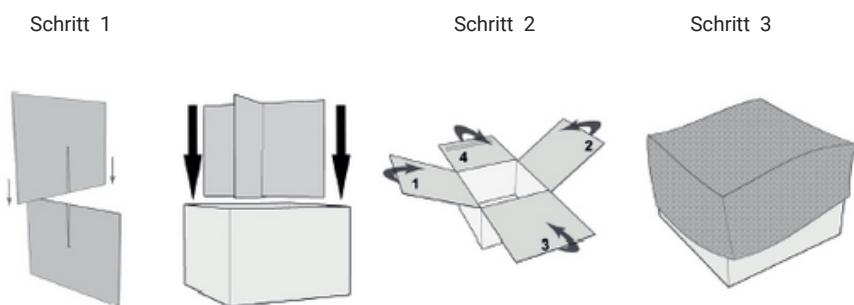
### Beistelltisch | Nachttisch | Hocker

- 1 Karton | 45 x 45 x 45cm (4-BTNKK)
- 1 Kreuz (Beistelltisch, Hocker) | Zwei Platten ineinanderschieben
- 1 Bezug | optional

Schritt 1: Öffnen Sie den Karton und legen Sie das Kreuz hinein.

Schritt 2: Verschließen Sie die Box mit dem doppelseitigen (oder transparenten) Klebeband. Achten Sie dabei auf die Reihenfolge der Klappen, wie in der Zeichnung angegeben.

Schritt 3: (Optional) Ziehen Sie den Stoffbezug über.  
Tipp: Ziehen Sie den Bezug gleichmäßig nach unten und bügeln Sie ihn als letzten Schritt auf die Modul.



### Bett

- 4, 6 oder 8 Kartons | 90 x 50 x 45cm (8-BK)
- 1 oder 2 Kartons | 90 x 10 x 90cm (7-ETAW-B)

Schritt 1: Falten Sie die Kartons für das Bett zusammen und schließen Sie sie mit den Laschen.

Schritt 2: Falten Sie den Karton für das Kopfteil und verschließen Sie ihn mit doppelseitigem (oder transparentem) Klebeband.  
(Tipp: Legen Sie den Karton auf eine flache Oberfläche während des Klebens, so wird das Kopfteil schön gerade.)

Schritt 3: Formen Sie die Kartons zu einem Bett.

Tipp 1: Die Kartons sind 50 cm tief und 45 cm hoch. Durch das Kippen der Kartons kann eine andere Bettgröße erzielt werden.

Tipp 2: Befestigen Sie die Kartons miteinander mit transparentem Klebeband.

Tipp 3: Wenn Sie Bezüge verwenden, achten Sie darauf, dass die Nähte ordentlich an den Ecken sitzen. Kleiden Sie das Bett mit Bettwäsche.

Tipp 4: Die eingenähten Klettkreise befinden sich an den langen Seiten. Harte Klettkreise werden separat mitgeliefert. Diese auf die weichen Klettkreise aufkleben und an der Box fixieren. (Bei dem Bett in der Größe 150x180 cm kommen an den langen Seiten 2 Klettkreise und an den kurzen Seiten 1 Klettkreis.)

